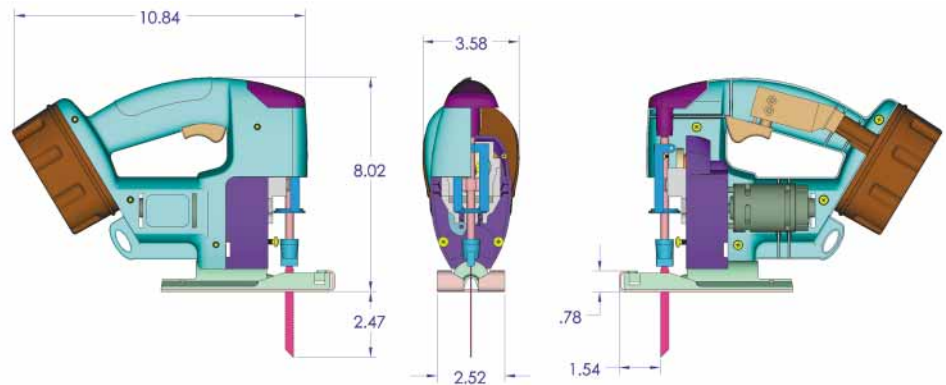
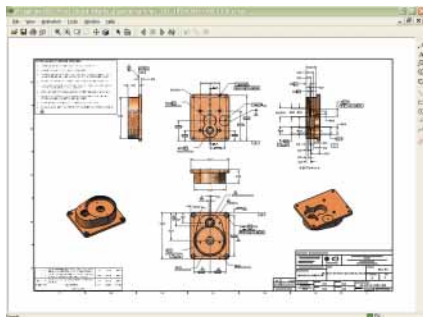


Präsentieren Sie Ihre Produktkonstruktionen noch effizienter mit eDrawings Professional, dem ersten E-Mail-fähigen Kommunikationswerkzeug, mit dem die Revision von 2D- und 3D-Konstruktionsdaten im gesamten Produktentwicklungsteam drastisch vereinfacht wird.

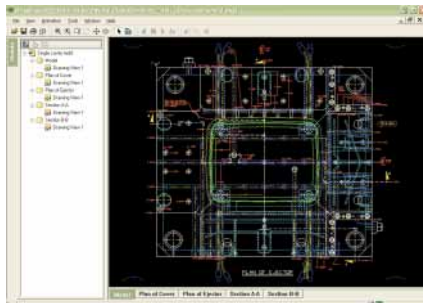


Schnellere Revision von Produktkonstruktionen.

Verkürzen Sie die Revision von Konstruktionen mit eDrawings Professional, dem ersten Kommunikationswerkzeug mit E-Mail-Funktion, das den Austausch von 2D- und 3D-Produktkonstruktionsdaten wesentlich vereinfacht. eDrawings Professional bietet innovative Funktionen, die die üblichen Kommunikationseinschränkungen beseitigen und die Konstruktionsrevision beschleunigen. Wenn Sie einmal mit eDrawings gearbeitet haben, können Sie sich kaum mehr vorstellen, wie Sie jemals ohne das Programm zurecht gekommen sind.



Gestalten Sie Ihre Zeichnungen übersichtlicher durch das Schattieren des 3D-Modells der Zeichenansichten.



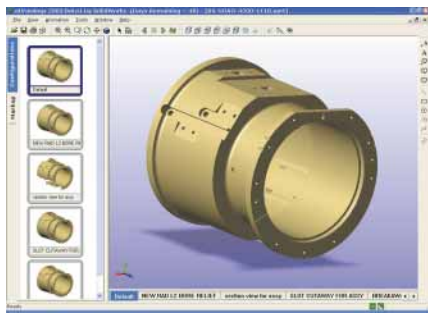
Fördern Sie die Zusammenarbeit durch DXF™- und DWG-Dateien, die direkt im eDrawings Viewer geöffnet werden können.

Anzeigen, Kennzeichnen und Bemaßen von eDrawings Dateien und Aktivieren des Revisionsprozesses.

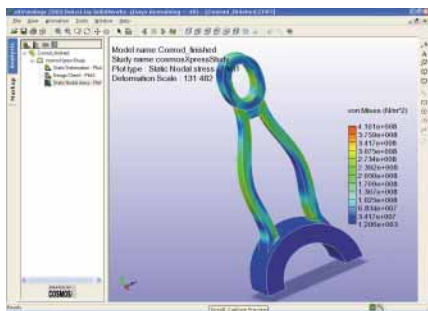
Konstruktionsrevisionen werden mithilfe der leistungsfähigen und intuitiven Funktionen für Anzeige, Kennzeichnung und Bemaßung vereinfacht, die nur eDrawings Professional bietet. Erzeugen Sie präzise Darstellungen von 2D-Zeichnungen und 3D-Modellen, die von jedem angezeigt, gekennzeichnet und bemaßt werden können, ohne dass dazu eigene Kennzeichnungsprogramme angeschafft werden müssen. Bei Bedarf kann der kostenlose eDrawings Viewer in die versendeten eDrawings Dateien eingebettet werden, damit das Anzeigeprogramm von den Revisoren nicht einmal mehr heruntergeladen werden muss.

Erstellen Sie revisionsfähige Dokumente aus SolidWorks®, AutoCAD®, DWG- und DXF™-Dateien, so dass unbegrenzt viele eDrawings Empfänger Ihre Konstruktionen mit Kennzeichnungen und Maßen versehen können, ohne selbst eDrawings Professional oder ein anderes Kennzeichnungsprogramm anschaffen zu müssen.

- Erstellen, Bearbeiten und Speichern Sie Revisionen. Markieren Sie 2D- bzw. 3D-Daten in Rot, und fügen Sie schriftliche Kommentare hinzu.
- Entnehmen Sie Geometriemaße aus Teilen, Baugruppen und Zeichnungen, falls diese in der eDrawing nicht angegeben wurden. Besonders wichtige Konstruktionsdaten können durch das Deaktivieren der Bemaßungsfunktion geschützt werden.
- Verschaffen Sie sich schneller einen Überblick von der Baugruppenstruktur. Ziehen Sie Bauteile einfach mit der Maus, und legen Sie diese an der gewünschten Position ab, um die Baugruppe in einer Explosionsansicht darzustellen. Durch Doppelklicken kann ein Bauteil einfach wieder an die ursprüngliche Position zurückversetzt werden.
- Stellen Sie Konstruktionen effizienter dar, indem Sie sich auf einer dynamischen Querschnittsebene durch die Bauteile und Baugruppen bewegen, um konstruktive Details sichtbar zu machen, die sonst verborgen sind.



Versand mehrerer Konstruktionskonfigurationen in einer kompakten eDrawings Datei.



Problemloser Austausch von Analyseergebnissen aus COSMOSWorks oder COSMOSXpress.

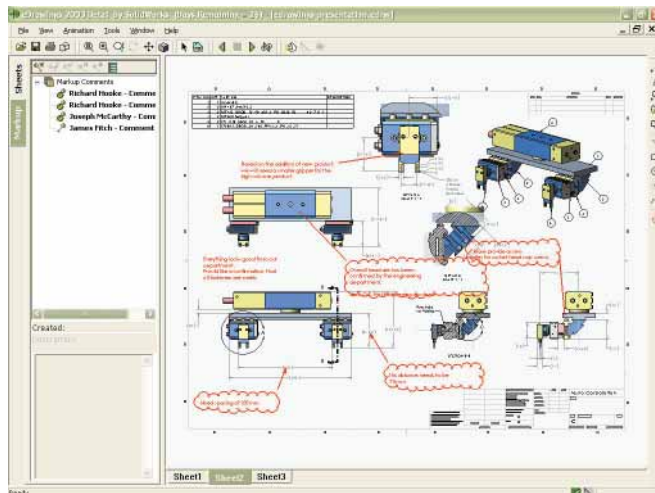
Einfacherer Austausch von Produktkonstruktionen

Tauschen Sie mit eDrawings Professional Konstruktionsdaten einfacher mit anderen Konstrukteuren, Marketing-Fachleuten, Fertigungsmitarbeitern, Lieferanten und Kunden aus. eDrawings erfasst automatisch die verschiedensten Konstruktionsdaten, unter anderem SolidWorks Konfigurationen, Explosionsansichten und Analyseergebnisse aus COSMOSWorks™ und COSMOSXpress™. Lösen Sie sich von Produktivitätseinschränkungen wie inkompatiblen Daten, langsamen Faxgeräten und Eilsendungen. Nun können Sie direkt komprimierte Konstruktionsdateien erstellen, die sich äußerst bequem per E-Mail versenden und empfangen lassen.

Effizientere Interpretation Ihrer Konstruktionen

Verwirklichen Sie Produktkonzepte mittels interaktiver eDrawings Dateien. Dies ermöglicht anderen Beteiligten die Konstruktionen effizienter zu interpretieren und zu verstehen. Zu den eDrawings Interpretationswerkzeugen zählen unter anderem:

- 3D-Zeiger: Leichteres Identifizieren und Vergleichen von Geometrie in mehreren Zeichenansichten. Das Betrachten derselben Position aus unterschiedlichen Blickwinkeln, erleichtert die Interpretation der Zeichnung.
- Virtuelles Falten: Öffnen Sie einzelne Ansichten in einer Zeichnung, und ordnen Sie diese nach Bedarf an, unabhängig davon, wie die Ansichten in der ursprünglichen Zeichnung angeordnet waren. eDrawings ordnet die Ansichten automatisch so an, wie es am meisten Sinn macht, und bietet die Möglichkeit, jeden Teilbereich einer Zeichnung auszudrucken und zu exportieren.
- Bewegungssimulation per Mausklick: Durch die dynamische Betrachtung des 3D-Modells, wobei alle Zeichnungsansichten dargestellt werden, wird das Verständnis und die Interpretationsfähigkeit der Zeichnung verbessert.
- Hyperlink-Funktion: Klicken Sie einfach auf eine Ansichtsbeschriftung, und die entsprechende Ansicht wird sofort grafisch hervorgehoben. So finden Sie sich genauso einfach in einer Zeichnung zurecht wie beim Anzeigen einer Internetseite.



eDrawings Dateien mit aktivierter Revisionsfunktion, damit jeder, der im Besitz des kostenlosen eDrawings Viewer ist, an Konstruktionsprojekten mitarbeiten kann.



SolidWorks Deutschland GmbH
Inselkammerstrasse 2/3. OG
D-82008 Unterhaching
Telefon: +49-(0)89-612-0
Fax: +49-(0)89-612-16
E-Mail: info@solidworks.de

SolidWorks Europa
Telefon: +33 4 42 15 03 85
Fax: +33 4 42 75 31 94
E-Mail: info@solidworks-europe.com

SolidWorks Corporation
Telefon: +1-800-693-9000
Außerhalb der USA: +1-978-371-5011
Fax: 001-978-371-7303
E-Mail: info@solidworks.com